

D

elettropompe sommergibili da DRENAGGIO

per acque chiare o leggermente sporche

Pompe sommergibili da DRENAGGIO per uso professionale, generosamente dimensionate e particolarmente affidabili.



CAMPO DELLE PRESTAZIONI

Portata fino a 400 l/min (24 m³/h)
Prevalenza fino a 27 m

LIMITI D'IMPIEGO

Profondità d'impiego fino a 5 m
Temperatura del liquido fino a + 40°C
Passaggio corpi solidi in sospensione fino a Ø 10 mm
Livello di svuotamento fino a 15 mm dal fondo
Per servizio continuo: immersione minima 220 mm

ESECUZIONE E NORME DI SICUREZZA

EN 60 335-1
IEC 335-1
CEI 61-150

EN 60034-1
IEC 34-1
CEI 2-3



UTILIZZI E INSTALLAZIONI

PROGETTATE PER IL DRENAGGIO DI ACQUE CHIARE O LEGGERMENTE SPORCHE, SONO CONSIGLIATE PER L'USO DOMESTICO CIVILE E PROFESSIONALE PER IL PROSCIUGAMENTO DI AMBIENTI ALLAGATI QUALI SCANTINATI, GARAGE O SVUOTAMENTO DI PISCINE O VASCHE, PER LO SMALTIMENTO DI ACQUE DI RIFIUTO NON CLOACALI.

QUESTE POMPE SI DISTINGUONO PER L'AFFIDABILITÀ NELLE INSTALLAZIONI FISSE A FUNZIONAMENTO AUTOMATICO.

GARANZIA 2 ANNI secondo le nostre condizioni generali di vendita.

CARATTERISTICHE COSTRUTTIVE

- **CORPO DI MANDATA:** ghisa, provvisto di bocca filettata ISO 228/1.
- **CAMICIA MOTORE:** acciaio inox AISI 304.
- **GRIGLIA DI ASPIRAZIONE:** acciaio inox AISI 304.
- **GIRANTE:** aperta, in tecnopolimero caricata in fibra di vetro.
- **ALBERO MOTORE:** acciaio inox EN 10088-3 - 1.4104.
- **TENUTA MECCANICA DOPPIA:** carburo di silicio - NBR lato pompa e anello di tenuta lato motore (con camera d'olio di sbarramento interposta per la lubrificazione e il raffreddamento delle superfici di tenuta in caso di mancanza d'acqua).
- **MOTORE:** sommergibile asincrono, per servizio continuo.
Dm: monofase 220÷240 V - 50 Hz con condensatore e salvamotore termico incorporato nell'avvolgimento.
D: trifase 380÷415 V - 50 Hz.
- **ISOLAMENTO:** classe F. ● **PROTEZIONE:** IP 68.

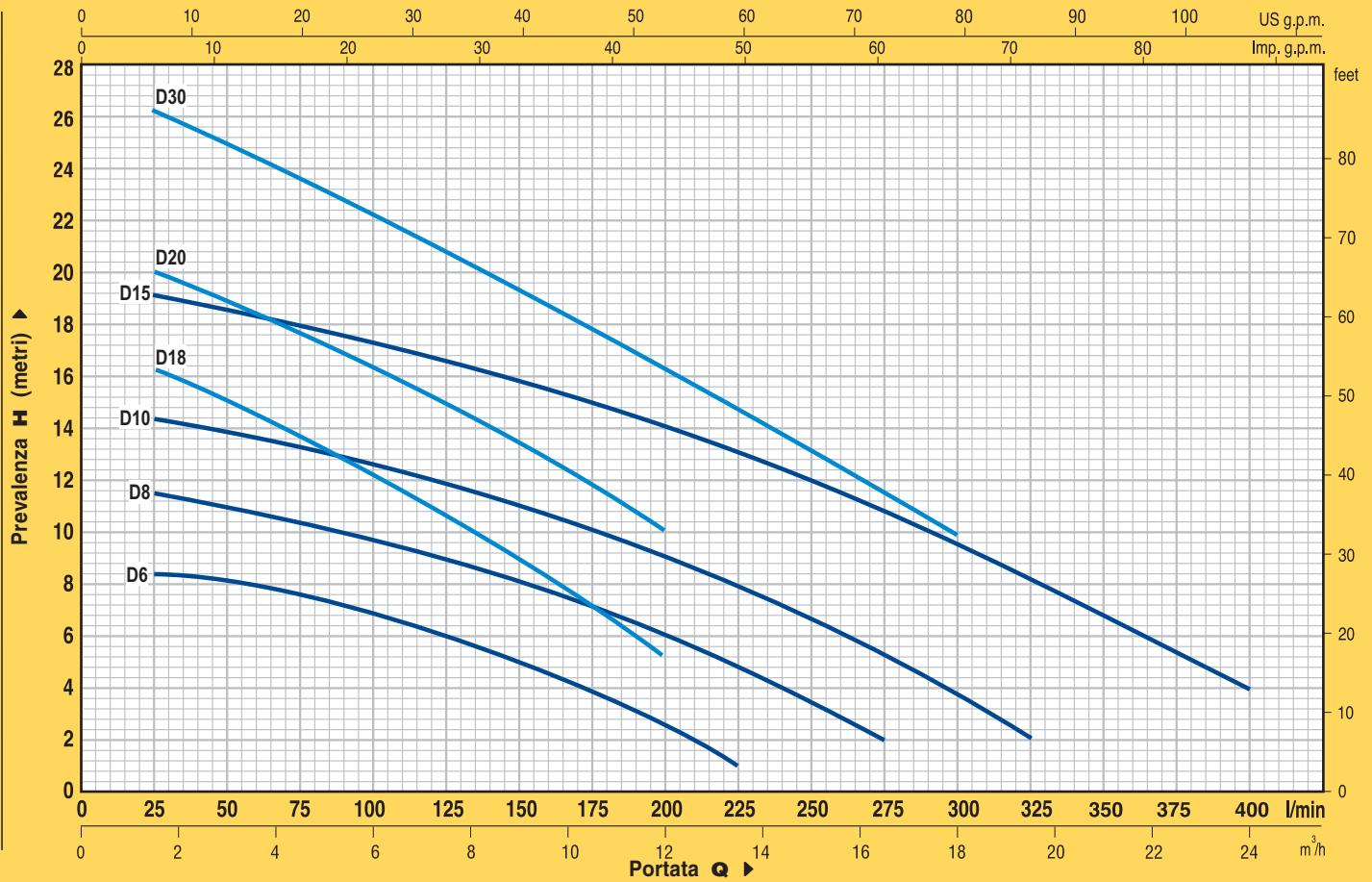
LE ELETTROPOMPE SONO COMPLETE DI:

- Dm** (monofase) Interruttore a galleggiante.
Cavo di alimentazione in neoprene "H07 RN-F"
lunghezza **5 metri** con spina Schuko.
- D** (trifase) Cavo di alimentazione in neoprene "H07 RN-F"
lunghezza **5 metri**.

ESECUZIONI A RICHIESTA

- ⇒ elettropompe con cavo di alimentazione da 10 metri.
N.B. obbligatorio per l'uso all'esterno secondo la normativa EN 60335-2-41
- ⇒ quadro elettrico per elettropompe trifase da 1.1 kW
- ⇒ elettropompe monofase senza l'interruttore a galleggiante
- ⇒ altre tensioni o frequenza 60 Hz

CURVE E DATI DI PRESTAZIONE A n= 2900 1/min

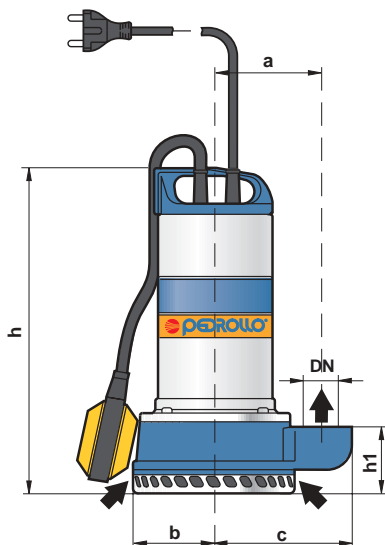


TIPO		POTENZA		Q	m³/h																
Monofase	Trifase	kW	HP		0	1.5	3.0	4.5	6.0	7.5	9.0	10.5	12.0	13.5	15.0	16.5	18.0	19.5	21.0	24.0	
Dm 6	—	0.45	0.60	l/min	0	25	50	75	100	125	150	175	200	225	250	275	300	325	350	400	
Dm 8	—	0.60	0.85	H metri	9	8.5	8	7.5	6.8	6	5.2	4	2.6	1							
Dm 10	D 10	0.75	1		12	11.5	11	10.5	9.8	9	8.2	7.2	6	4.8	3.5	2					
Dm 15	D 15	1.1	1.5		15	14.5	14	13.2	12.5	11.8	11	10	9	8	6.8	5.4	3.5	2			
Dm 18	—	0.6	0.85		19.5	19	18.5	18	17.5	16.5	16	15	14	13	11.8	10.5	9.2	8	7	4	
Dm 20	D 20	0.75	1		17	16.5	15	13.5	12	10.7	9	7.7	5								
Dm 30	D 30	1.1	1.5		21	20	19	17.5	16	15	13.5	12	10								
					27	26	25	23.5	22	21	19.5	18	16	14.5	13	11.5	10				

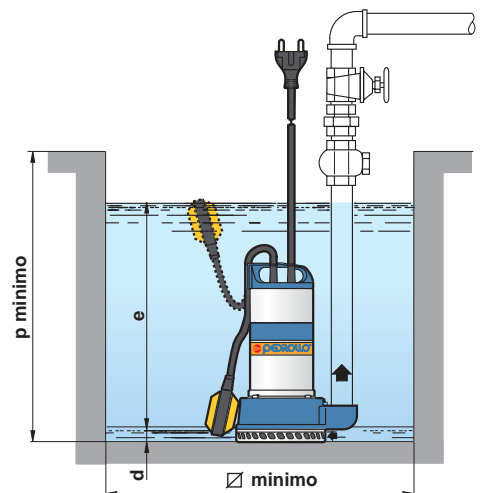
Q = Portata H = Prevalenza manometrica totale

Tolleranza delle curve di prestazione secondo EN ISO 9906 App. A.

DIMENSIONI E PESI



Installazione tipica monofase



TIPO		BOCCA DN	DIMENSIONI mm								kg		
Monofase	Trifase		a	b	c	h	h1	d	e	p	Ø	1~	3~
Dm 6	—	1 1/2"	105	81	136	320	66	15	regolabile	500	500	10.6	-
Dm 8	—											11.9	-
Dm 10	D 10											13.0	11.9
Dm 15	D 15		15.2	14.1									
Dm 18	—		12.0	-									
Dm 20	D 20		13.0	11.9									
Dm 30	D 30	110	90	140	340	80	15.2	14.1					