

Pompe sommergibili BICANALE, per uso professionale, generosamente dimensionate e particolarmente affidabili; caratterizzate da elevati rendimenti.



CAMPO DELLE PRESTAZIONI

Portata fino a 800 l/min (48 m³/h)
Prevalenza fino a 15 m

LIMITI D'IMPIEGO

Profondità d'impiego fino a 5 m
Temperatura del liquido fino a + 40°C
Passaggio corpi solidi in sospensione fino a Ø 50 mm
Per servizio continuo: immersione minima 290 mm

ESECUZIONE E NORME DI SICUREZZA

EN 60 335-1
IEC 335-1
CEI 61-150

EN 60034-1
IEC 34-1
CEI 2-3



UTILIZZI E INSTALLAZIONI

LE POMPE SOMMERGIBILI MC SONO CONSIGLIATE PER IL DRENAGGIO DI ACQUE SPORCHE E LURIDE NEI SETTORI DOMESTICO E CIVILE. SONO EQUIPAGGIATE CON GIRANTE "BICANALE" IN ACCIAIO INOX CHE CONSENTE IL POMPAGGIO DI LIQUIDI CON PRESENZA DI CORPI SOLIDI IN SOSPENSIONE DI DIMENSIONI FINO A Ø 50 mm, A FIBRA CORTA. SONO INDICATE PER IL CONVOGLIAMENTO DI ACQUE DI SCARICO E LIQUAMI, ACQUE DI RIFIUTO, ACQUE DI SUPERFICIE, ACQUE MISTE A FANGO IN UTILIZZI QUALI: CASE DI VILLEGGIATURA, VILLETTE E ABITAZIONI MONOFAMILIARI. QUESTE POMPE SI DISTINGUONO PER L'AFFIDABILITÀ NELLE INSTALLAZIONI FISSE A FUNZIONAMENTO AUTOMATICO.

GARANZIA 2 ANNI secondo le nostre condizioni generali di vendita.

CARATTERISTICHE COSTRUTTIVE

- CORPO DI MANDATA: ghisa, provvisto di bocca filettata ISO 228/1.
- CAMICIA MOTORE: acciaio inox AISI 304.
- BASE: acciaio inox AISI 304.
- GIRANTE: bicanale, in acciaio inox AISI 304.
- ALBERO MOTORE: acciaio inox EN 10088-3 - 1.4104.
- TENUTA MECCANICA DOPPIA: carburo di silicio - NBR lato pompa e anello di tenuta lato motore (con camera d'olio di sbarramento interposta per la lubrificazione e il raffreddamento delle superfici di tenuta in caso di mancanza d'acqua).
- MOTORE: sommergibile asincrono, per servizio continuo.
MCm: monofase 220÷240 V - 50 Hz con condensatore e salvamotore termico incorporato nell'avvolgimento.
MC: trifase 380÷415 V - 50 Hz.
- ISOLAMENTO: classe F. ● PROTEZIONE: IP 68.

LE ELETTROPOMPE SONO COMPLETE DI:

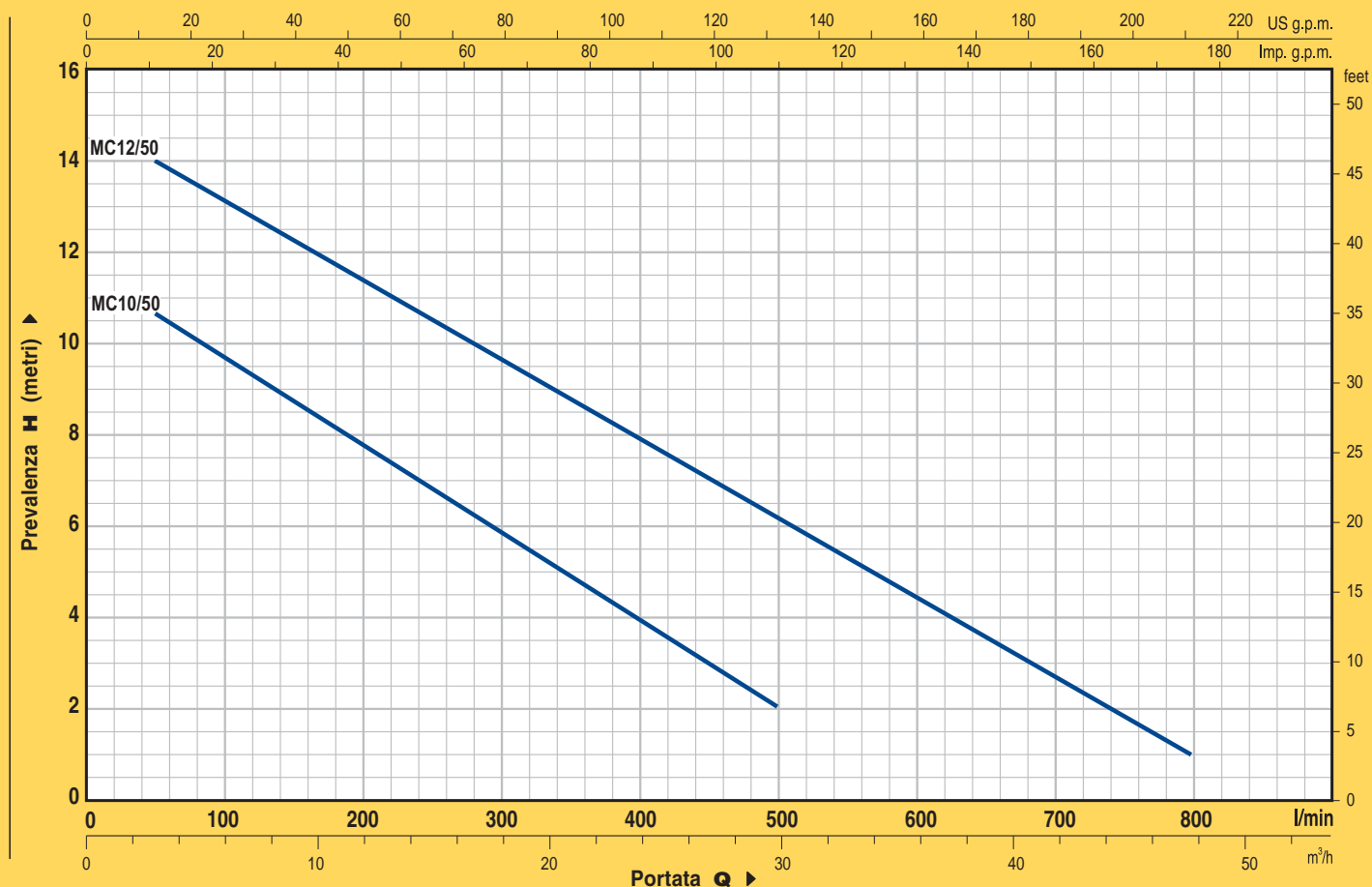
MCm (monofase) Interruttore a galleggiante.
Cavo di alimentazione in neoprene "H07 RN-F"
lunghezza **5 metri** con spina Schuko.

MC (trifase) Cavo di alimentazione in neoprene "H07 RN-F"
lunghezza **5 metri**.

ESECUZIONI A RICHIESTA

- ⇒ elettropompe con cavo di alimentazione da 10 metri.
N.B. obbligatorio per l'uso all'esterno secondo la normativa EN 60335-2-41
- ⇒ quadro elettrico per elettropompe trifase da 1.1 kW
- ⇒ elettropompe monofase senza l'interruttore a galleggiante
- ⇒ altre tensioni o frequenza 60 Hz

CURVE E DATI DI PRESTAZIONE A n= 2900 1/min

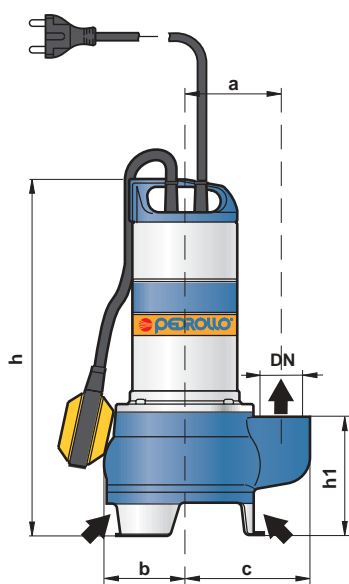


TIPO		POTENZA		Q	Flow Rate													
Monofase	Trifase	kW	HP		m³/h	0	3	6	9	12	15	18	21	24	27	30	36	42
MCm 10/50	MC 10/50	0.75	1	l/min	0	50	100	150	200	250	300	350	400	450	500	600	700	800
				H metri	12	10.7	9.7	8.7	7.8	6.8	5.9	5	4	3	2			
				H metri	15	14	13	12.3	11.5	10.5	9.7	8.8	8	7	6.2	4.5	2.7	1

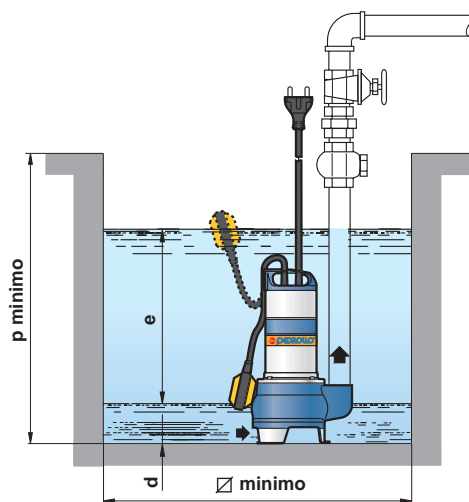
Q = Portata H = Prevalenza manometrica totale

Tolleranza delle curve di prestazione secondo EN ISO 9906 App. A.

DIMENSIONI E PESI



Installazione tipica monofase



TIPO		BOCCA DN	passaggio corpi solidi	DIMENSIONI mm									kg	
Monofase	Trifase			a	b	c	h	h1	d	e	p	Ø	1~	3~
MCm 10/50	MC 10/50	2"	Ø 50 mm	110	90	150	410	153	55	regolabile	500	500	14.3	13.3
MCm 12/50	MC 12/50			120	97	163	430	158	65					16.5