

Queste pompe, già famose per design e sicurezza di funzionamento, sono costruite con materiali tecnologicamente innovativi, possiedono una ottima robustezza grazie al portamotore interno in acciaio inox.



CAMPO DELLE PRESTAZIONI

Portata fino a 400 l/min (24 m³/h)
Prevalenza fino a 14.5 m

LIMITI D'IMPIEGO

Profondità fino a 5 metri (3 metri fino a 0.55 kW)
Temperatura del liquido fino a + 40°C
(+90°C per un periodo massimo di 3 minuti)
Passaggio di corpi solidi fino a Ø 10 mm

Livello di svuotamento:

fino a 14 mm dal fondo per TOP 1-2-3
fino a 30 mm dal fondo per TOP 4-5

ESECUZIONE E NORME DI SICUREZZA

EN 60 335-1
IEC 335-1
CEI 61-150

EN 60034-1
IEC 34-1
CEI 2-3



UTILIZZI E INSTALLAZIONI

LA SERIE TOP È ADATTA PER IL DRENAGGIO DI ACQUE CHIARE SENZA PARTICELLE ABRASIVE. LE SOLUZIONI COSTRUTTIVE IMPIEGATE GARANTISCONO SEMPLICITÀ D'USO E SICUREZZA DI FUNZIONAMENTO GRAZIE AL RAFFREDDAMENTO TOTALE DEL MOTORE E DELLA DOPPIA TENUTA MECCANICA. SONO CONSIGLIATE PER PROSCIUGAMENTO DI EMERGENZA DI PICCOLI AMBIENTI ALLAGATI (LOCALI, SCANTINATI, BOX), SMALTIMENTO ACQUE DOMESTICHE USATE (LAVASTOVIGLIE, LAVATRICI), SVUOTAMENTO POZZETTI DI RACCOLTA.

GARANZIA 2 ANNI secondo le nostre condizioni generali di vendita.

CARATTERISTICHE COSTRUTTIVE

- **CORPO DI MANDATA** : tecnopolimero caricato con fibra di vetro, particolarmente resistente agli urti e alla corrosione, provvisto di bocca filettata ISO 228/1.
- **GRIGLIA DI ASPIRAZIONE**: in tecnopolimero.
- **GIRANTE**: di tipo aperto in tecnopolimero.
- **PORTAMOTORE**: acciaio inox AISI 304.
- **ALBERO MOTORE**: acciaio inox EN 10088-3 - 1.4104.
- **TENUTA MECCANICA DOPPIA**: ceramica - grafite - NBR lato pompa ed anello di tenuta lato motore (con camera d'olio di sbarramento interposta per la lubrificazione e il raffreddamento delle superfici di tenuta in caso di mancanza d'acqua).
- **MOTORE**: sommergibile asincrono monofase per servizio continuo. TOP: monofase 220÷240 V - 50 Hz con condensatore e salvamotore termico incorporato nell'avvolgimento.
- **ISOLAMENTO**: classe F. ● **PROTEZIONE**: IP 68.
- **MODELLO DEPOSITATO n° 72765.**

LE ELETTROPOMPE SONO COMPLETE DI:

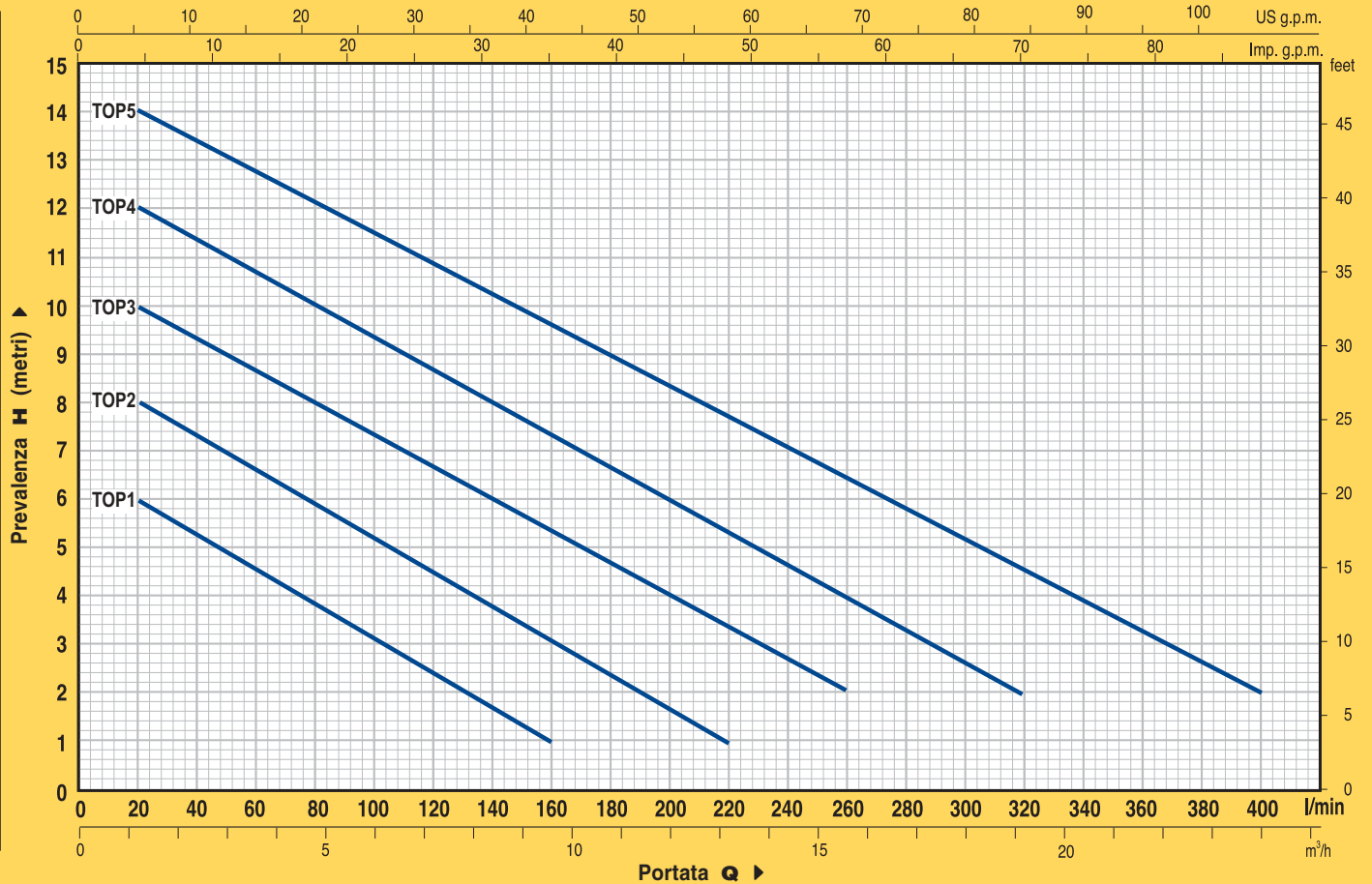
TOP 1-2-3 (monofase) Interruttore a galleggiante.
Ghiera con portagomma.
Cavo di alimentazione in neoprene "H05 RN-F"
lunghezza **5 metri** con spina Schuko.

TOP 4-5 (monofase) Interruttore a galleggiante.
① Ghiera con portagomma.
② Manicotto con valvola a clapet.
Cavo di alimentazione in neoprene "H05 RN-F"
lunghezza **10 metri** con spina Schuko.

ESECUZIONI A RICHIESTA

- ⇒ elettropompe per liquidi aggressivi **TOP - LA**
- ⇒ tenuta meccanica speciale
- ⇒ elettropompe con cavo di alimentazione da 10 metri.
N.B. obbligatorio per l'uso all'esterno secondo la normativa EN 60335-2-41
- ⇒ elettropompe senza l'interruttore a galleggiante
- ⇒ altre tensioni o frequenza 60 Hz

CURVE E DATI DI PRESTAZIONE A n= 2900 1/min



TIPO	POTENZA		Q	m³/h																							
	kW	HP		0	1.2	2.4	3.6	4.8	6.0	7.2	8.4	9.6	10.8	12	13.2	14.4	15.6	16.8	18.0	19.2	20.4	21.6	22.8	24			
Monofase			l/min	0	20	40	60	80	100	120	140	160	180	200	220	240	260	280	300	320	340	360	380	400			
TOP 1	0.25	0.33	H metri	7	6	5.5	4.5	4	3	2.5	1.5	1															
TOP 2	0.37	0.50		9	8	7.5	6.5	6	5.5	4.5	4	3	2.5	1.8	1												
TOP 3	0.55	0.75		10.5	10	9	8.8	8	7.5	6.5	6	5.5	4.8	4	3.5	2.5	2										
TOP 4	0.75	1		12.6	12	11.5	10.7	10	9.3	8.7	8	7.3	6.7	6	5.3	4.7	4	3.3	2.7	2							
TOP 5	0.92	1.25		14.5	14	13.5	12.7	12.1	11.5	10.8	10.2	9.6	8.9	8.3	7.7	7.1	6.4	5.8	5.2	4.5	3.9	3.3	2.6	2			

Q = Portata H = Prevalenza manometrica totale

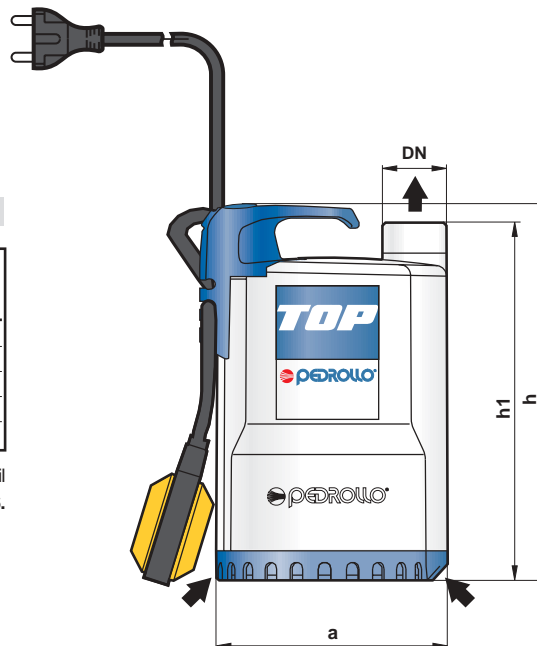
Tolleranza delle curve di prestazione secondo EN ISO 9906 App. A.

DIMENSIONI E PESI

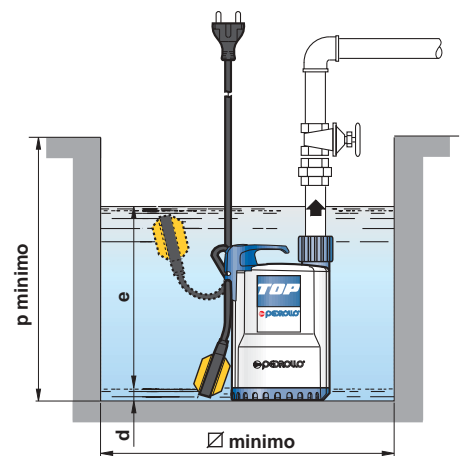
TOP-LA* per liquidi aggressivi

TIPO
Monofase
TOP 1 - LA
TOP 2 - LA
TOP 3 - LA
TOP 4 - LA
TOP 5 - LA

* Componenti metallici a contatto con il liquido pompato in acciaio inox AISI 316.



Installazione tipica



TIPO	BOCCA DN	DIMENSIONI mm							kg
		a	h	h1	d	e	p	Ø	
TOP 1	1"	152	232	217	14	regolabile	350	350	4.1
TOP 2	1 1/4"		257	237					5.0
TOP 3	1 1/4"		287	267					6.4
TOP 4	1 1/2"	204	334	310	21		450	450	9.8
TOP 5									10.8