

TOP MULTI[®] II

elettropompa sommergibile multigirante
per acque chiare



CAMPO DELLE PRESTAZIONI

Portata fino a 80 l/min (4.8 m³/h)
Prevalenza fino a 38 m

LIMITI D'IMPIEGO

Profondità fino a 10 m sotto il livello dell'acqua
Temperatura del liquido fino a + 40°C
Livello di svuotamento fino a 22 mm dal fondo

ESECUZIONE E NORME DI SICUREZZA

EN 60 335-1
IEC 335-1
CEI 61-150

EN 60034-1
IEC 34-1
CEI 2-3



UTILIZZI E INSTALLAZIONI

SONO CONSIGLIATE PER POMPARE ACQUA PULITA E LIQUIDI CHIMICAMENTE NON AGGRESSIVI PER I MATERIALI COSTITUENTI LA POMPA.

PER L'ELEVATO RENDIMENTO E L'AFFIDABILITÀ SONO ADATTE PER L'APPROVVIGIONAMENTO IDRICO DOMESTICO DA VASCHE, SERBATOI O POZZI RELATIVAMENTE PROFONDI, PER PRELEVARE ACQUA PIOVANA DA CISTERNE PER INNAFFIARE A MANO O ALIMENTARE UN IMPIANTO DI IRRIGAZIONE, ECC.

GARANZIA 2 ANNI secondo le nostre condizioni generali di vendita.

CARATTERISTICHE COSTRUTTIVE

- **CORPO POMPA, CORPO DI MANDATA E GRIGLIA DI ASPIRAZIONE:** tecnopolimero caricato con fibra di vetro, particolarmente resistente agli urti e alla corrosione, provvisto di bocca filettata ISO 228/1.
- **GIRANTI e DIFFUSORI:** tecnopolimero.
- **PORTAMOTORE:** acciaio inox AISI 304.
- **ALBERO MOTORE:** acciaio inox EN 10088-3 - 1.4104.
- **TENUTA MECCANICA DOPPIA:** allumina - carburo di silicio - NBR lato pompa ed allumina - grafite - NBR lato motore (con camera d'olio di sbarramento interposta per la lubrificazione e il raffreddamento delle superfici di tenuta in caso di mancanza d'acqua).
- **MOTORE:** sommergibile asincrono monofase, a servizio continuo.
TOP MULTI II: monofase 220÷230 V - 50 Hz con condensatore e salvamotore termico incorporato nell'avvolgimento.
- **ISOLAMENTO:** classe F. ● **PROTEZIONE:** IP 68.
- **MODELLO COMUNITARIO REGISTRATO.**

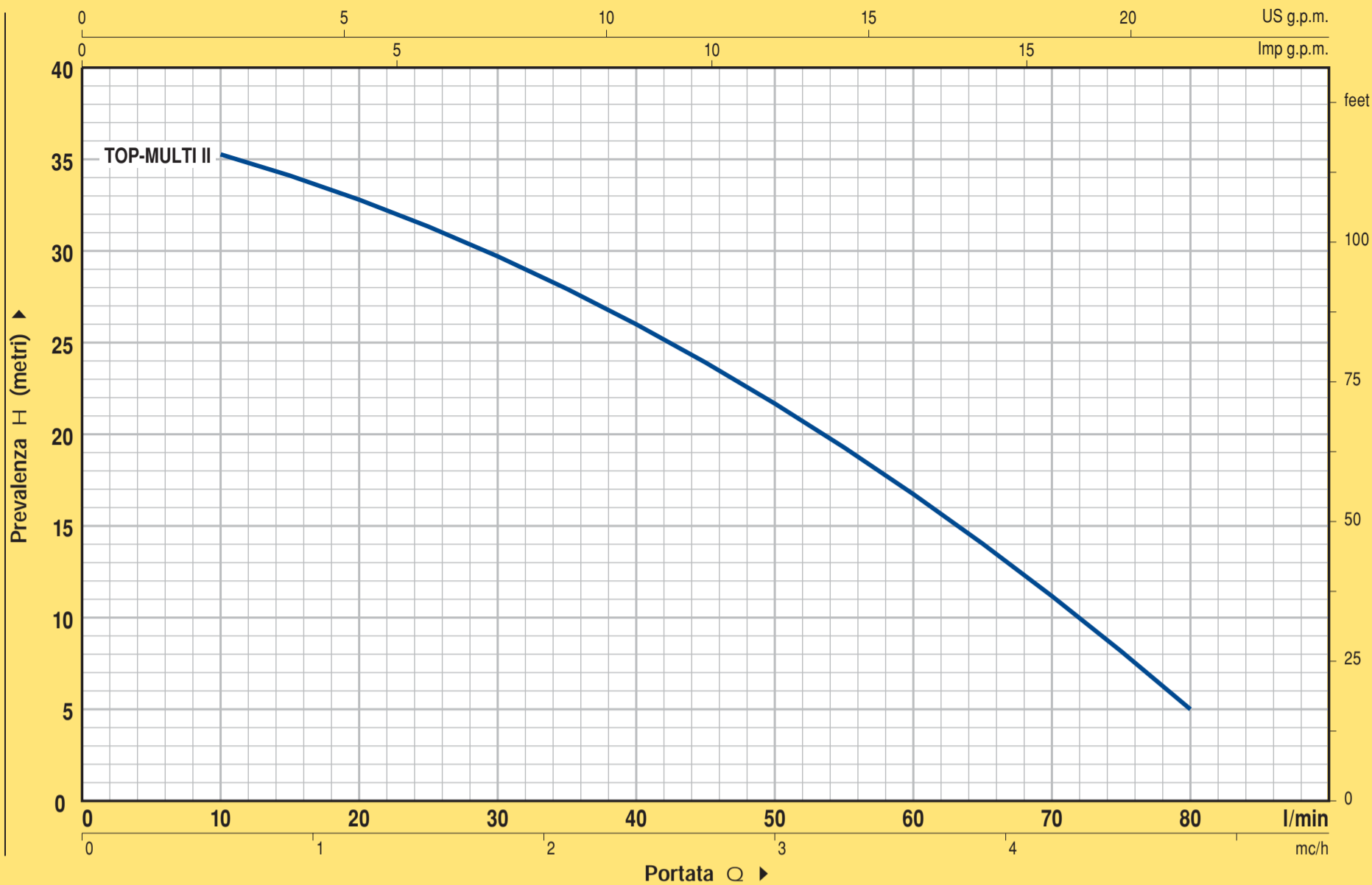
LE ELETTROPOMPE SONO COMPLETE DI:

TOP-MULTI[®] II Interruttore a galleggiante
Cavo di alimentazione in neoprene "H07 RN-F"
lunghezza 10 metri con spina Schuko.
Ghiera con portagomma.
Manicotto con valvola a clapet.

ESECUZIONI A RICHIESTA

⇒ altre tensioni o frequenza a 60 Hz

CURVE E DATI DI PRESTAZIONE A n= 2900 1/min

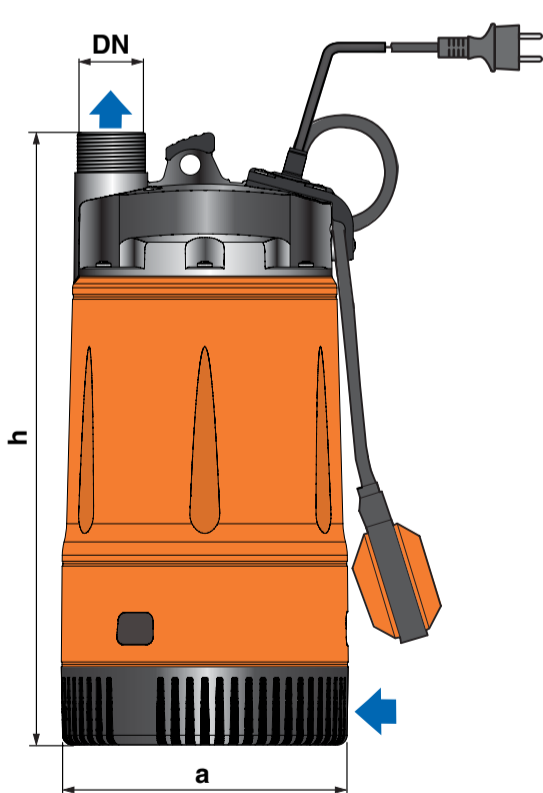


TIPO Monofase	POTENZA		Q m³/h l/min	0	0.6	1.2	1.8	2.4	3.0	3.6	4.2	4.8
	kW	HP		0	10	20	30	40	50	60	70	80
TOP-MULTI® //	0.55	0.75	H metri	38	35	33	29	25	20	15.5	10	5

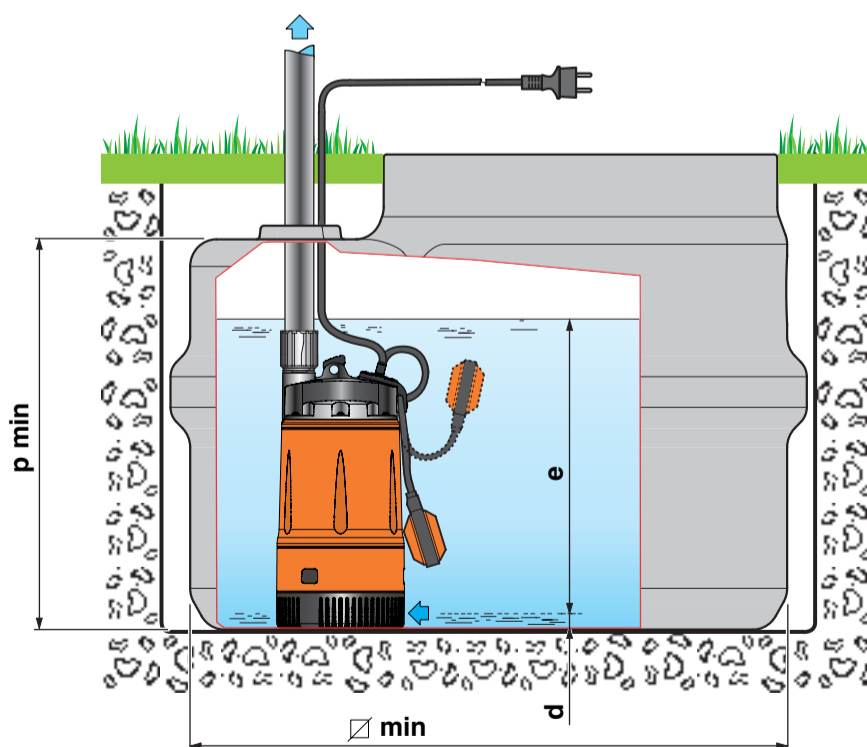
Q = Portata H = Prevalenza manometrica totale

Tolleranza delle curve di prestazione secondo EN ISO 9906 App. A.

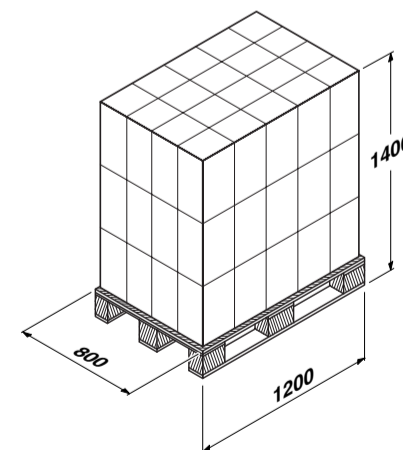
DIMENSIONI E PESI



Installazione tipica



Pallettizzazione
20 x 3 = 60 pz. / pcs.



TIPO Monofase	BOCCA DN	N° stadi	DIMENSIONI mm						Kg
			a	h	d	e	p	Ø	
TOP-MULTI® //	1 1/4"	3	178	380	22	regolabile	500	500	8.4