

TOP VORTEX

elettropompa sommergibile VORTEX per acque sporche

Questa pompa sommergibile, grazie al collaudato sistema VORTEX, permette l'evacuazione di acque sporche con corpi solidi in sospensione senza alcun rischio di intasamento della girante.



CAMPO DELLE PRESTAZIONI

Portata fino a 180 l/min (10.8 m³/h)
Prevalenza fino a 7 m

LIMITI D'IMPIEGO

Profondità fino a 3 m
Temperatura del liquido fino a + 40°C
(+90° C per un periodo massimo 3 minuti)
Passaggio di corpi solidi fino a Ø 20 mm
Livello di svuotamento fino a 25 mm dal fondo

ESECUZIONE E NORME DI SICUREZZA

EN 60 335-1
IEC 335-1
CEI 61-150

EN 60034-1
IEC 34-1
CEI 2-3



UTILIZZI E INSTALLAZIONI

LA POMPA TOP-VORTEX È ADATTA PER DRENAGGIO DI ACQUE SPORCHE, CHIMICAMENTE NON AGGRESSIVE PER I MATERIALI COSTITUENTI LA POMPA. LE SOLUZIONI COSTRUTTIVE GARANTISCONO SEMPLICITÀ D'USO E SICUREZZA DI FUNZIONAMENTO GRAZIE AL RAFFREDDAMENTO TOTALE DEL MOTORE E DELLA DOPPIA TENUTA MECCANICA.

È CONSIGLIATA PER L'USO DOMESTICO, PER L'EVACUAZIONE DI ACQUE SPORCHE, SVUOTAMENTO DI VASCHE, SCARICHI DOMESTICI, SVUOTAMENTO DI POZZETTI DI RACCOLTA. ANCHE IN PRESENZA DI CORPI SOLIDI IN SOSPENSIONE DI DIMENSIONI FINO A Ø 20 mm.

GARANZIA 2 ANNI secondo le nostre condizioni generali di vendita.

CARATTERISTICHE COSTRUTTIVE

- **CORPO DI MANDATA:** tecnopolimero caricato con fibra di vetro, particolarmente resistente agli urti e alla corrosione, provvisto di bocca filettata ISO 228/1.
- **GRIGLIA DI ASPIRAZIONE:** tecnopolimero.
- **GIRANTE:** tecnopolimero.
- **PORTAMOTORE:** acciaio inox AISI 304.
- **ALBERO MOTORE:** acciaio inox EN 10088-3 - 1.4104.
- **TENUTA MECCANICA DOPPIA:** ceramica - grafite - NBR lato pompa ed anello di tenuta lato motore (con camera d'olio di sbarramento interposta per la lubrificazione e il raffreddamento delle superfici di tenuta in caso di mancanza d'acqua).
- **MOTORE:** sommergibile asincrono monofase per servizio continuo. TOP-VORTEX: monofase 220÷240 V - 50 Hz con condensatore e salvamotore termico incorporato nell'avvolgimento.
- **ISOLAMENTO:** classe F. ● **PROTEZIONE:** IP 68.
- **MODELLO DEPOSITATO n° 72765**

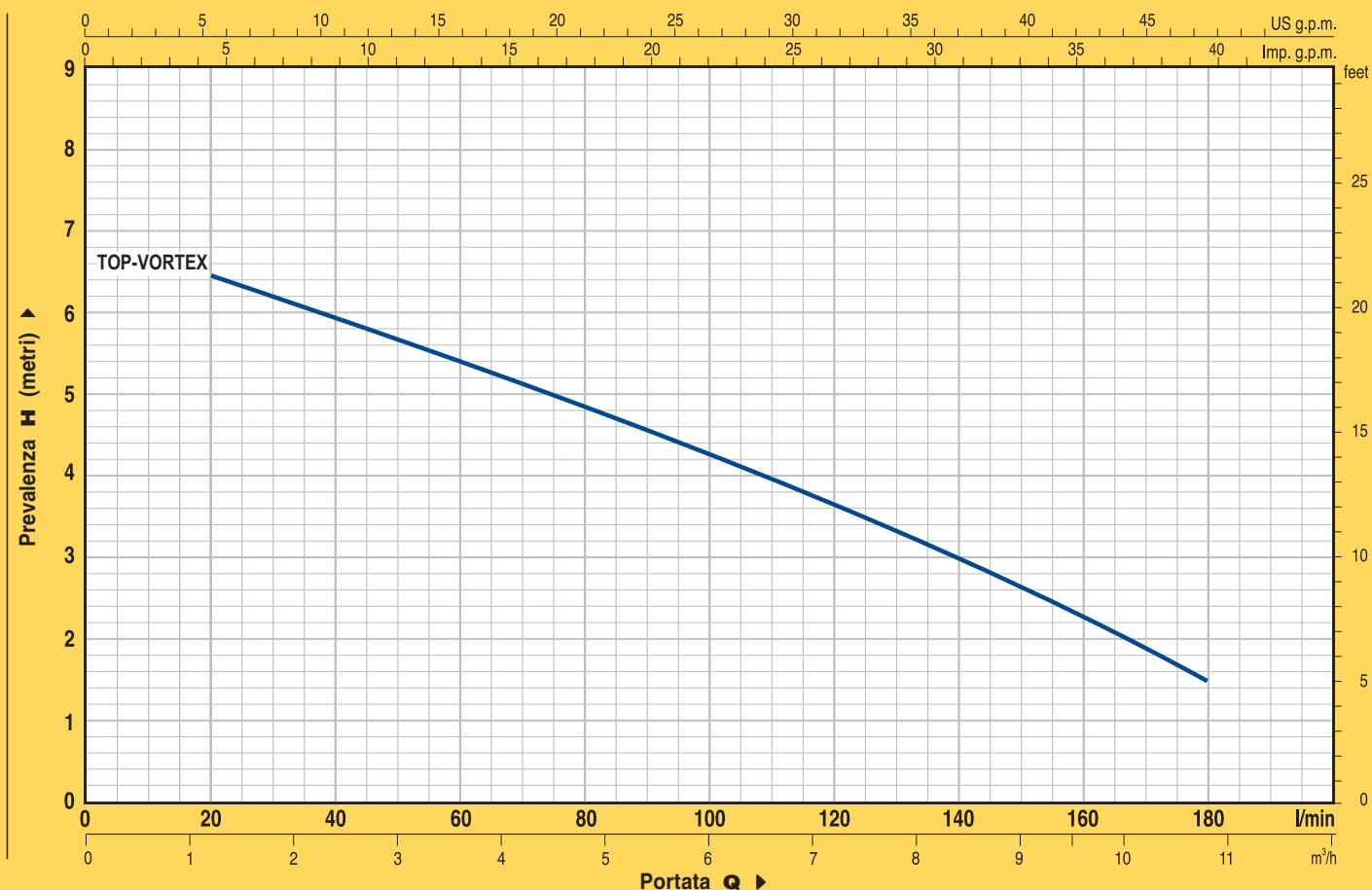
LE ELETTROPOMPE SONO COMPLETE DI:

TOP-VORTEX Interruttore a galleggiante.
Ghiera con portagomma.
Cavo di alimentazione in neoprene "H05 RN-F"
lunghezza **5 metri** con spina Schuko.

ESECUZIONI A RICHIESTA

- ⇒ tenuta meccanica speciale
- ⇒ elettropompe con cavo di alimentazione da 10 metri.
N.B. obbligatorio per l'uso all'esterno secondo la normativa EN 60335-2-41
- ⇒ altre tensioni o frequenza 60 Hz

CURVE E DATI DI PRESTAZIONE A n= 2900 1/min

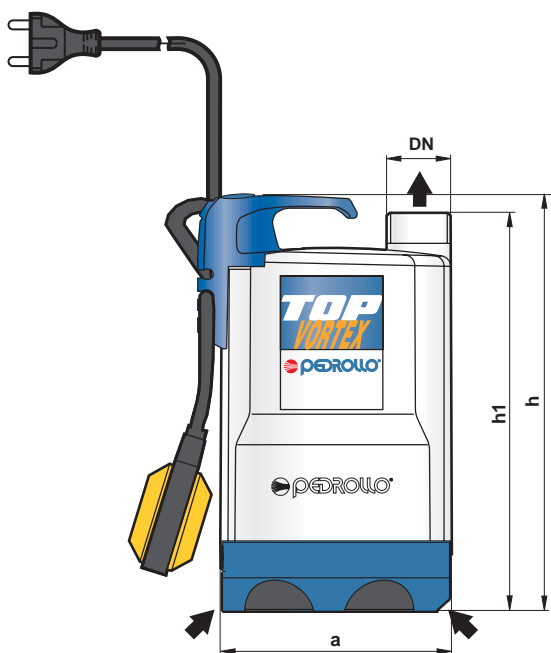


TIPO	POTENZA		Q	Flow Rate										
	kW	HP		m³/h	0	1.2	2.4	3.6	4.8	6.0	7.2	8.4	9.6	10.8
Monofase			l/min	0	20	40	60	80	100	120	140	160	180	
TOP - VORTEX	0.37	0.50	H metri	7	6.5	6	5.4	4.8	4.2	3.5	3	2.5	1.5	

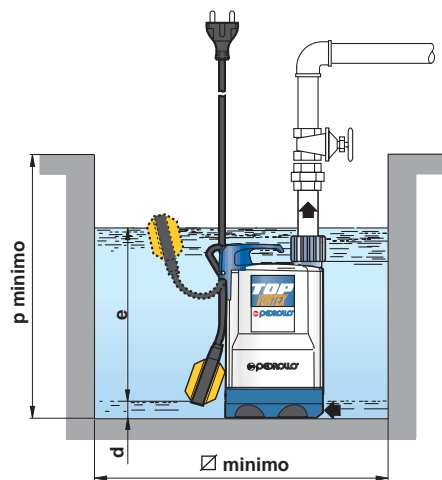
Q = Portata H = Prevalenza manometrica totale

Tolleranza delle curve di prestazione secondo EN ISO 9906 App. A.

DIMENSIONI E PESI



Installazione tipica



TIPO	BOCCA DN	DIMENSIONI mm							kg
		a	h	h1	d	e	p	Ø	
Monofase									
TOP - VORTEX	1 1/4"	152	288	268	25	regolabile	350	350	5.0