

# VX elettropompe sommergibili VORTEX per acque luride

**Pompe sommergibili VORTEX per uso professionale, generosamente dimensionate e particolarmente affidabili. Grazie al collaudato sistema VORTEX permette l'evacuazione di acque sporche con corpi solidi in sospensione.**



## CAMPO DELLE PRESTAZIONI

Portata fino a 500 l/min (30 m<sup>3</sup>/h)  
Prevalenza fino a 15 m

## LIMITI D'IMPIEGO

Profondità d'impiego fino a 5 m  
Temperatura del liquido fino a + 40°C  
Passaggio corpi solidi in sospensione fino a Ø 50 mm  
Per servizio continuo: immersione minima 290 mm

## ESECUZIONE E NORME DI SICUREZZA

EN 60 335-1  
IEC 335-1  
CEI 61-150

EN 60034-1  
IEC 34-1  
CEI 2-3



## UTILIZZI E INSTALLAZIONI

SONO CONSIGLIATE PER L'USO DOMESTICO, CIVILE E INDUSTRIALE, IN TUTTI I CASI IN CUI NELLE ACQUE SIANO PRESENTI CORPI SOLIDI IN SOSPENSIONE DI DIMENSIONI FINO A Ø 50 mm, AD ESEMPIO ACQUE MISTE A FANGO, ACQUE FREATICHE, ACQUE DI SUPERFICIE, ACQUE LURIDE E CARICHE. L'UTILIZZO È CONSIGLIATO PER IL PROSCIUGAMENTO DI AMBIENTI ALLAGATI, QUALI SCANTINATI, PARCHEGGI SOTTERRANEI, AREE DI LAVAGGIO MACCHINE, PER SCARICHI DOMESTICI, SVUOTAMENTO DI POZZI NERI, SMALTIMENTO DI LIQUAMI. QUESTE POMPE SI DISTINGUONO PER L'AFFIDABILITÀ NELLE INSTALLAZIONI FISSE A FUNZIONAMENTO AUTOMATICO.

**GARANZIA 2 ANNI** secondo le nostre condizioni generali di vendita.

## CARATTERISTICHE COSTRUTTIVE

- **CORPO DI MANDATA:** ghisa, provvisto di bocca filettata ISO 228/1.
- **CAMICIA MOTORE:** acciaio inox AISI 304.
- **BASE:** acciaio inox AISI 304.
- **GIRANTE:** acciaio inox AISI 304.
- **ALBERO MOTORE:** acciaio inox EN 10088-3 - 1.4104.
- **TENUTA MECCANICA DOPPIA:** carburo di silicio - NBR lato pompa e anello di tenuta lato motore (con camera d'olio di sbarramento interposta per la lubrificazione e il raffreddamento delle superfici di tenuta in caso di mancanza d'acqua).
- **MOTORE:** sommergibile asincrono, per servizio continuo.  
VXm: monofase 220÷240 V - 50 Hz con condensatore e salvamotore termico incorporato nell'avvolgimento.  
VX: trifase 380÷415 V - 50 Hz.
- **ISOLAMENTO:** classe F. ● **PROTEZIONE:** IP 68.

## LE ELETTROPOMPE SONO COMPLETE DI:

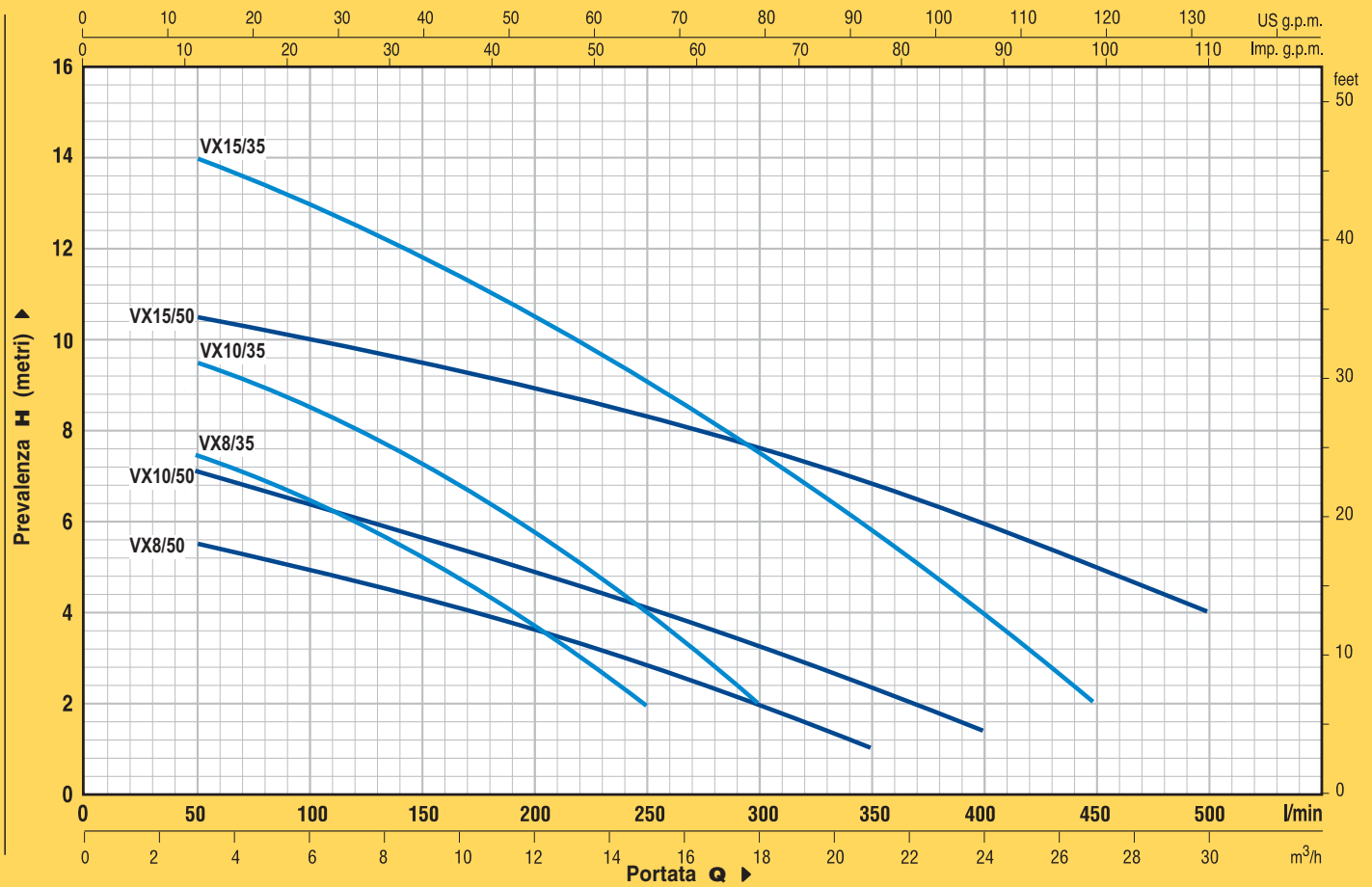
**VXm** (monofase) Interruttore a galleggiante.  
Cavo di alimentazione in neoprene "H07 RN-F"  
lunghezza **5 metri** con spina Schuko.

**VX** (trifase) Cavo di alimentazione in neoprene "H07 RN-F"  
lunghezza **5 metri**.

## ESECUZIONI A RICHIESTA

- ⇒ elettropompe con cavo di alimentazione da 10 metri.  
N.B. obbligatorio per l'uso all'esterno secondo la normativa EN 60335-2-41
- ⇒ quadro elettrico per elettropompe trifase da 1.1 kW
- ⇒ elettropompe monofase senza l'interruttore a galleggiante
- ⇒ altre tensioni o frequenza 60 Hz

**CURVE E DATI DI PRESTAZIONE A n= 2900 1/min**

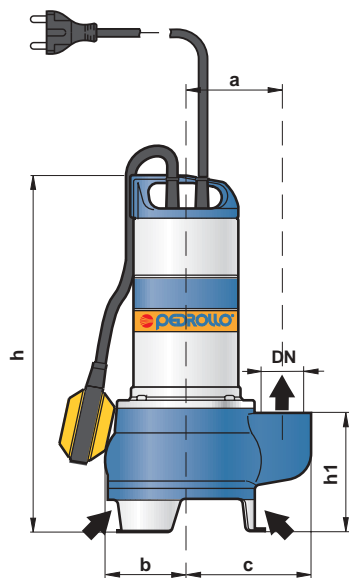


TIPO		POTENZA		Q	H metri												
Monofase	Trifase	kW	HP		m³/h	0	3	6	9	12	15	18	21	24	27	30	
				l/min	0	50	100	150	200	250	300	350	400	450	500		
VXm 8/35	—	0.60	0.85	H metri	8.4	7.5	6.5	5.2	3.7	2							
VXm 10/35	VX 10/35	0.75	1		10	9.5	8.5	7.2	5.8	4	2						
VXm 15/35	VX 15/35	1.1	1.5		15	14	13	11.8	10.5	9	7.5	6	4	2			
VXm 8/50	—	0.60	0.85		6	5.5	5	4.4	3.6	2.8	2	1					
VXm 10/50	VX 10/50	0.75	1		7.5	7	6.5	5.8	5	4	3.2	2.4	1.5				
VXm 15/50	VX 15/50	1.1	1.5		11	10.5	10	9.5	9	8.3	7.5	6.8	6	5	4		

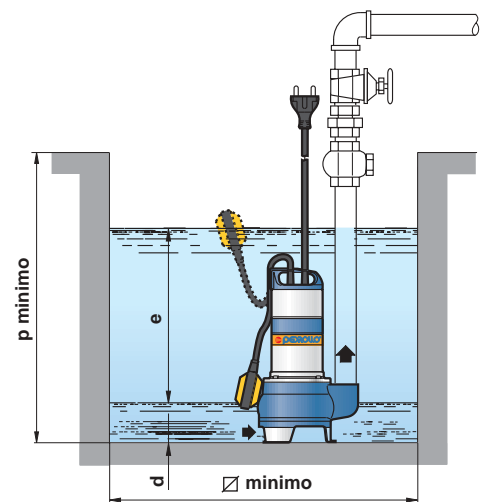
Q = Portata H = Prevalenza manometrica totale

Tolleranza delle curve di prestazione secondo EN ISO 9906 App. A.

**DIMENSIONI E PESI**



**Installazione tipica monofase**



TIPO		BOCCA DN	passaggio corpi solidi	DIMENSIONI mm									kg	
Monofase	Trifase			a	b	c	h	h1	d	e	p	Ø	1~	3~
VXm 8/35	—	1 1/2"	Ø 35 mm	105	87	137	380	123	40	regolabile	500	500	12.4	-
VXm 10/35	VX 10/35												13.5	12.1
VXm 15/35	VX 15/35												15.7	14.6
VXm 8/50	—	2"	Ø 50 mm	110	90	150	410	153	55	regolabile	500	500	13.4	-
VXm 10/50	VX 10/50												13.9	12.1
VXm 15/50	VX 15/50												16.1	15.0