

**Pompe sommergibili per uso domestico, economiche, compatte, affidabili. Consigliate per il drenaggio di acque chiare o leggermente sporche.**



### CAMPO DELLE PRESTAZIONI

Portata fino a 300 l/min (18 m<sup>3</sup>/h)  
Prevalenza fino a 14 m

### LIMITI D'IMPIEGO

Profondità d'impiego fino a 5 m  
Temperatura del liquido fino a + 40°C  
Passaggio corpi solidi in sospensione fino a Ø 10 mm  
Livello di svuotamento fino a 15 mm dal fondo  
Per servizio continuo: immersione minima 180 mm

### ESECUZIONE E NORME DI SICUREZZA

EN 60 335-1	EN 60034-1
IEC 335-1	IEC 34-1
CEI 61-150	CEI 2-3



### UTILIZZI E INSTALLAZIONI

PROGETTATE PER IL DRENAGGIO DI ACQUE CHIARE O LEGGERMENTE SPORCHE, SONO ADATTE ALL'USO DOMESTICO PER IL PROSCIUGAMENTO DI AMBIENTI ALLAGATI QUALI SCANTINATI E PER LO SVUOTAMENTO DI VASCHE E SERBATOI; SI DISTINGUONO PER LA SEMPLICITÀ DI INSTALLAZIONE E L'AFFIDABILITÀ NELLE INSTALLAZIONI Fisse A FUNZIONAMENTO AUTOMATICO.

**GARANZIA 2 ANNI** secondo le nostre condizioni generali di vendita.

### CARATTERISTICHE COSTRUTTIVE

- CORPO DI MANDATA: ghisa, provvisto di bocca filettata ISO 228/1.
- CASSA MOTORE: acciaio inox AISI 304.
- GRIGLIA DI ASPIRAZIONE: acciaio inox AISI 304.
- GIRANTE: aperta, in tecnopolimero.
- ALBERO MOTORE: acciaio inox EN 10088-3 - 1.4104.
- TENUTA MECCANICA: ceramica - grafite - NBR.
- MOTORE: sommergibile asincrono monofase per servizio continuo.  
ZDm: monofase 220÷240 V - 50 Hz con condensatore e salvamotore termico incorporato nell'avvolgimento.
- ISOLAMENTO: classe F. ● PROTEZIONE: IP 68.

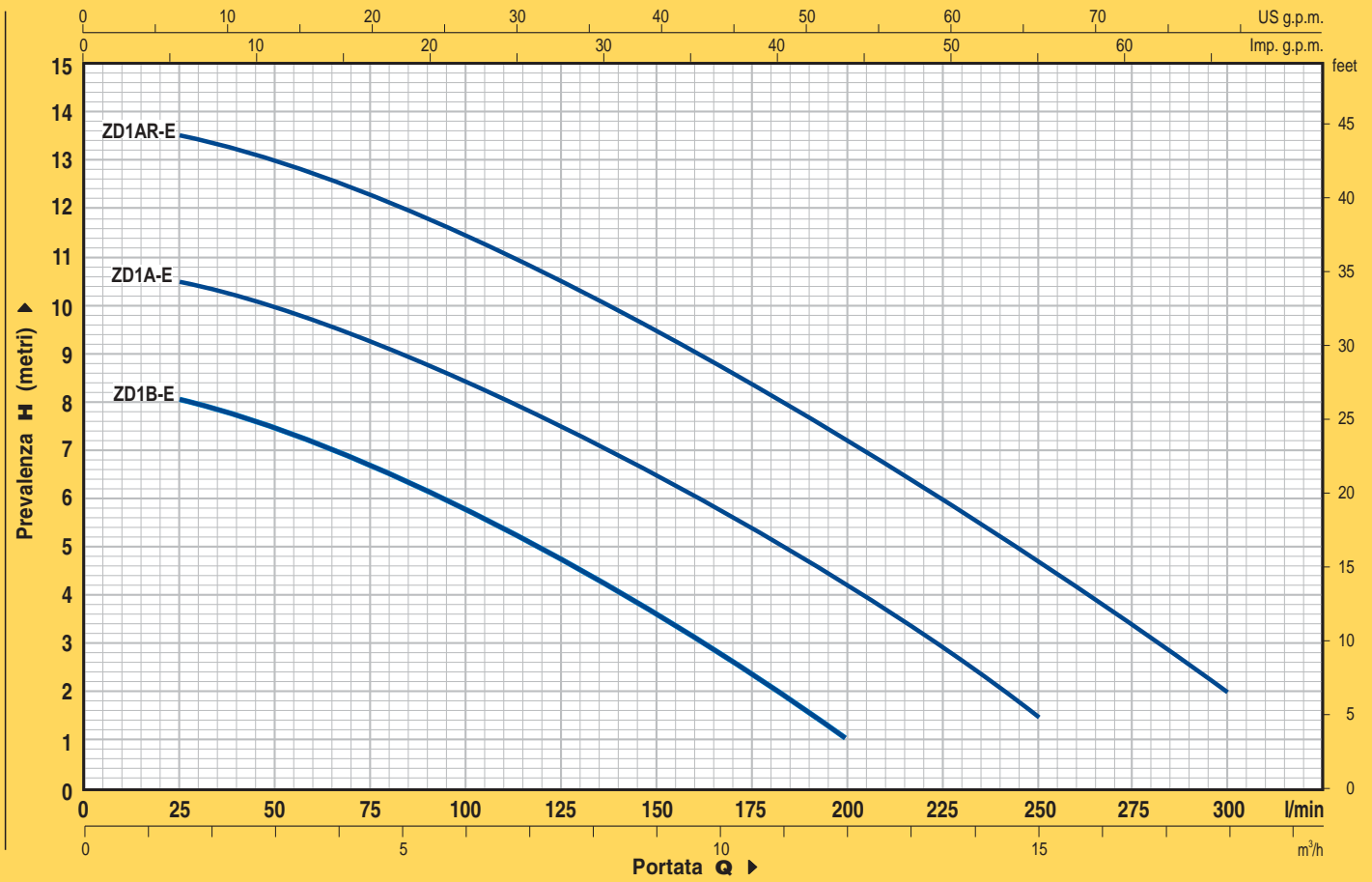
### LE ELETTROPOMPE SONO COMPLETE DI:

**ZDm** Interruttore a galleggiante.  
Cavo di alimentazione in neoprene "H07 RN-F"  
lunghezza **5 metri** con spina Schuko.

### ESECUZIONI A RICHIESTA

- ⇒ tenuta meccanica speciale
- ⇒ elettropompe con cavo di alimentazione da 10 metri.  
N.B. obbligatorio per l'uso all'esterno secondo la normativa EN 60335-2-41
- ⇒ elettropompe senza l'interruttore a galleggiante
- ⇒ altre tensioni o frequenza 60 Hz

**CURVE E DATI DI PRESTAZIONE A n= 2900 1/min**

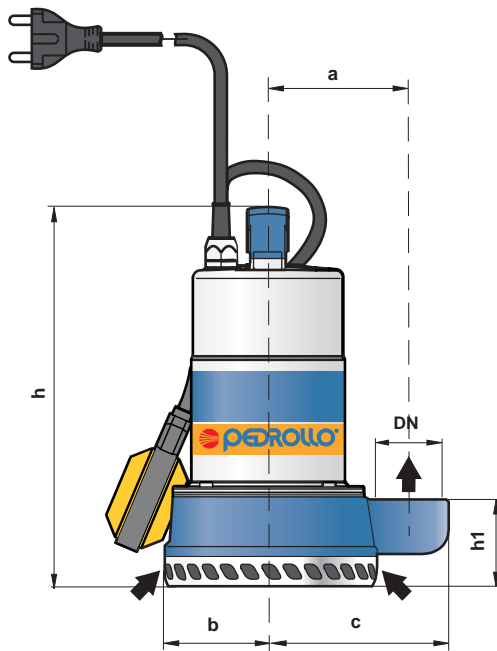


TIPO	POTENZA		Q	Flow Rate (Q)																	
	kW	HP		m³/h	0	1.5	3.0	4.5	6.0	7.5	9.0	10.5	12.0	13.5	15.0	16.5	18.0				
Monofase			l/min	0	25	50	75	100	125	150	175	200	225	250	275	300					
ZDm 1B-E	0.37	0.50	H metri	8.5	8	7.5	6.5	5.5	4.8	3.5	2.5	1									
ZDm 1A-E	0.50	0.70		11	10.5	10	9	8.5	7.5	6.5	5.5	4	2.5	1.5							
ZDm 1AR-E	0.60	0.85		14	13.5	13	12.2	11.5	10.5	9.5	8.3	7	5.7	4.5	3.2	2					

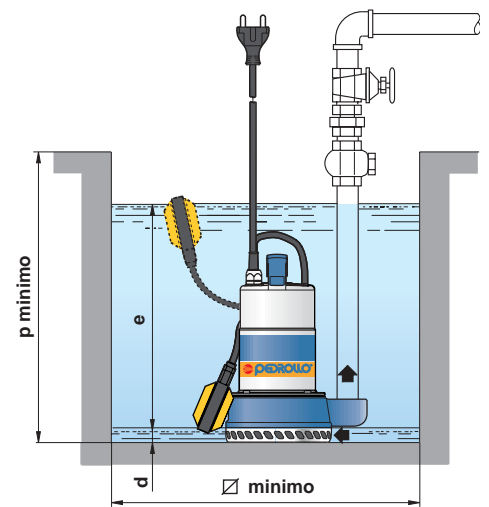
Q = Portata H = Prevalenza manometrica totale

Tolleranza delle curve di prestazione secondo EN ISO 9906 App. A.

**DIMENSIONI E PESI**



**Installazione tipica**



TIPO	BOCCA DN	DIMENSIONI mm									kg
		a	b	c	h	h1	d	e	p	Ø	
Monofase											
ZDm 1B-E	1 1/2"										
ZDm 1A-E		110	81	142	310	66	15	regolabile	450	450	9.8
ZDm 1AR-E											10.4
											11.3