

Pompe sommergibili VORTEX, economiche, compatte, affidabili, consigliate per uso domestico. Grazie al collaudato sistema VORTEX, permette l'evacuazione di acque sporche con corpi solidi in sospensione.



CAMPO DELLE PRESTAZIONI

Portata fino a 300 l/min (18 m³/h)
Prevalenza fino a 10 m

LIMITI D'IMPIEGO

Profondità d'impiego fino a 5 m
Temperatura del liquido fino a + 40°C
Passaggio corpi solidi in sospensione fino a Ø 40 mm
Livello di svuotamento fino a 40 mm dal fondo
Per servizio continuo: immersione minima 240 mm

ESECUZIONE E NORME DI SICUREZZA

EN 60 335-1 EN 60034-1
IEC 335-1 IEC 34-1
CEI 61-150 CEI 2-3



UTILIZZI E INSTALLAZIONI

LE POMPE ZX SONO CONSIGLIATE PER DRENAGGIO DI ACQUE CARICHE NEL SETTORE DOMESTICO, PER L'EVACUAZIONE DI ACQUE SPORCHE, ANCHE IN PRESENZA DI CORPI SOLIDI IN SOSPENSIONE CON DIMENSIONI FINO A Ø 40 mm. SI DISTINGUONO PER LA SEMPLICITÀ DI INSTALLAZIONE E L'AFFIDABILITÀ NELLE INSTALLAZIONI Fisse A FUNZIONAMENTO AUTOMATICO.

GARANZIA 2 ANNI secondo le nostre condizioni generali di vendita.

CARATTERISTICHE COSTRUTTIVE

- **CORPO DI MANDATA:** ghisa, provvisto di bocca filettata ISO 228/1.
- **CAMICIA MOTORE:** acciaio inox AISI 304.
- **GIRANTE:** aperta, in tecnopolimero caricato con fibra di vetro.
- **ALBERO MOTORE:** acciaio inox EN 10088-3 - 1.4104.
- **TENUTA MECCANICA:** ceramica - grafite - NBR.
- **MOTORE:** sommergibile asincrono monofase, per servizio continuo.
ZXm: monofase 220-240 V - 50 Hz con condensatore e salvamotore termico incorporato nell'avvolgimento.
- **ISOLAMENTO:** classe F. ● **PROTEZIONE:** IP 68.

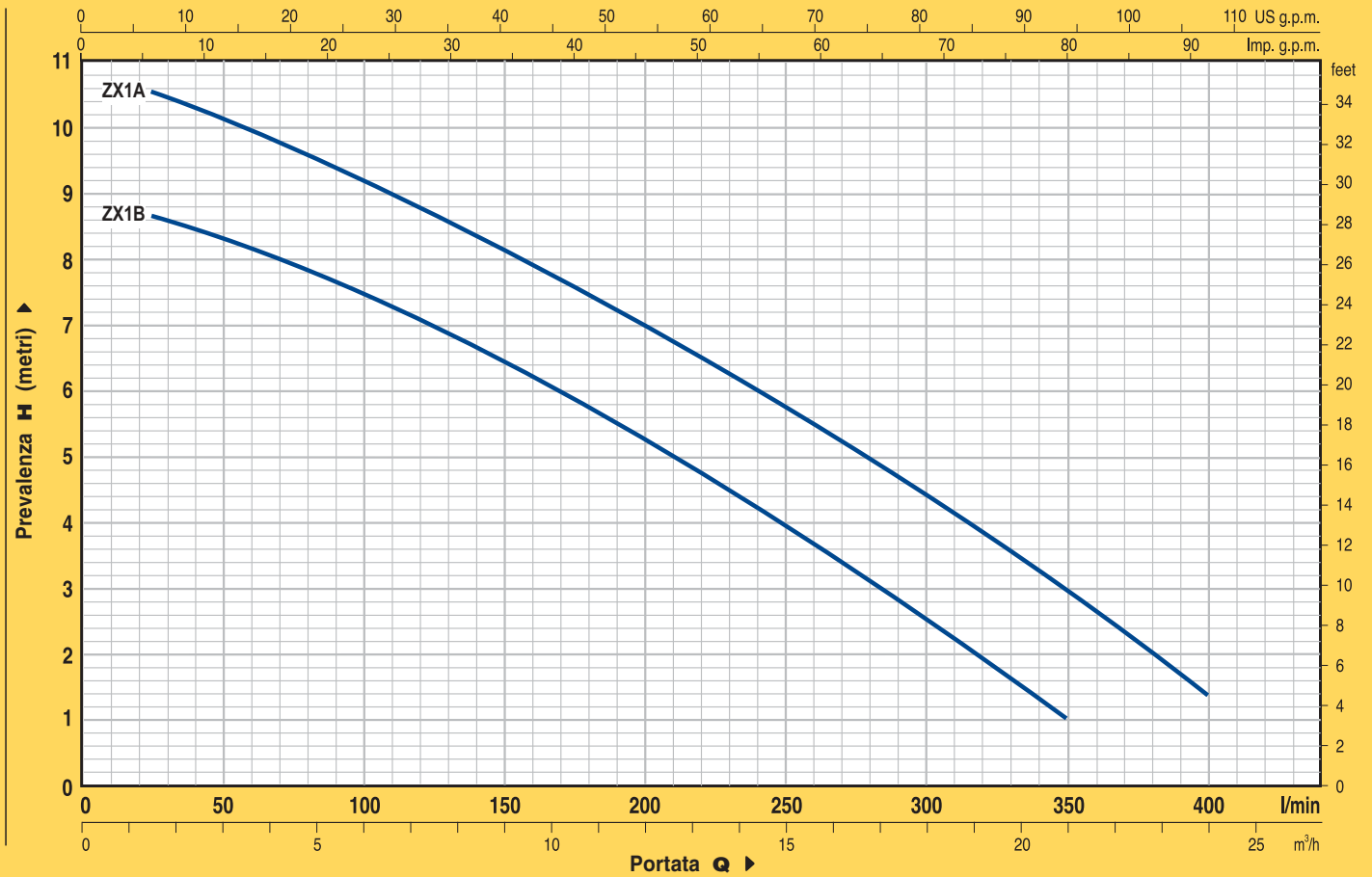
LE ELETTROPOMPE SONO COMPLETE DI:

ZXm Interruttore a galleggiante.
Cavo di alimentazione in neoprene "H07 RN-F"
lunghezza **5 metri** con spina Schuko.

ESECUZIONI A RICHIESTA

- ⇒ tenuta meccanica speciale
- ⇒ elettropompe con cavo di alimentazione da 10 metri.
N.B. obbligatorio per l'uso all'esterno secondo la normativa EN 60335-2-41
- ⇒ elettropompe senza l'interruttore a galleggiante
- ⇒ altre tensioni o frequenza 60 Hz

CURVE E DATI DI PRESTAZIONE A n= 2900 1/min

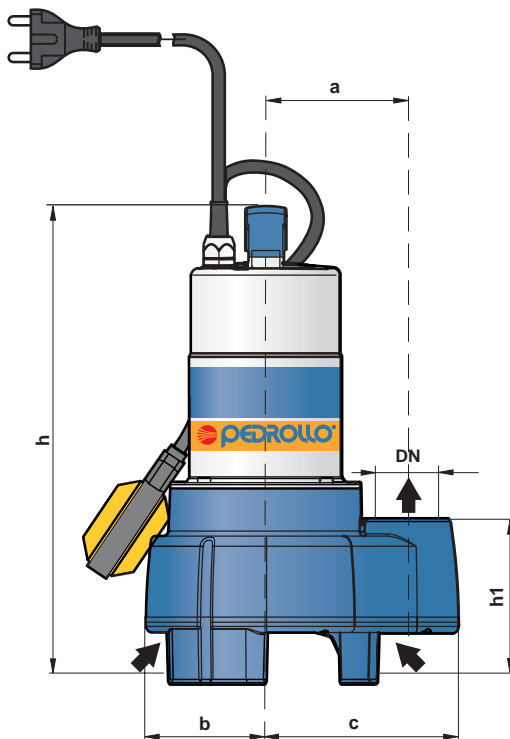


TIPO	POTENZA		Q													
	kW	HP		m³/h	0	1.5	3.0	4.5	6.0	9.0	12.0	15.0	18.0	21.0	24.0	
Monofase			l/min	0	25	50	75	100	150	200	250	300	350	400		
ZXm 1B/40	0.50	0.70	H metri	9	8.5	8.3	8	7.5	6.5	5.2	4	2.5	1			
ZXm 1A/40	0.60	0.85		11	10.5	10	9.5	9.2	8.2	7	5.7	4.3	2.8	1.5		

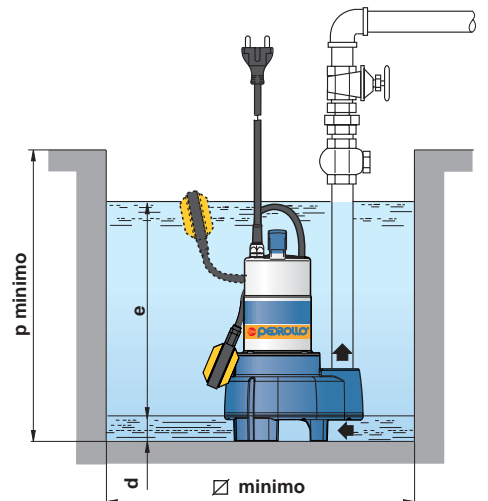
Q = Portata H = Prevalenza manometrica totale

Tolleranza delle curve di prestazione secondo EN ISO 9906 App. A.

DIMENSIONI E PESI



Installazione tipica



TIPO	BOCCA DN	passaggio corpi solidi	DIMENSIONI mm										kg	
			a	b	c	h	h1	d	e	p	Ø			
Monofase														
ZXm 1B/40	1 1/2"	Ø 40 mm	110	93	150	372	128	40	regolabile	450	450		10.8	
ZXm 1A/40													12.4	